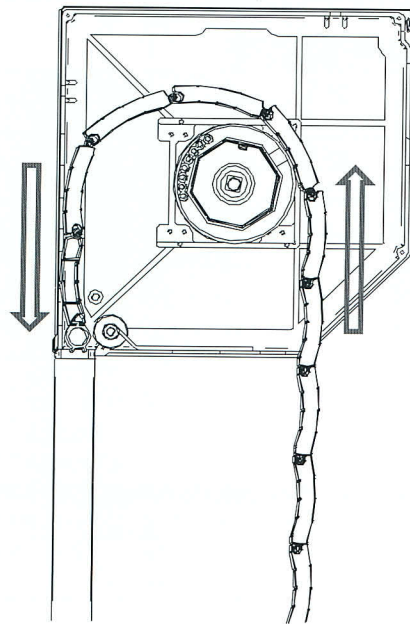
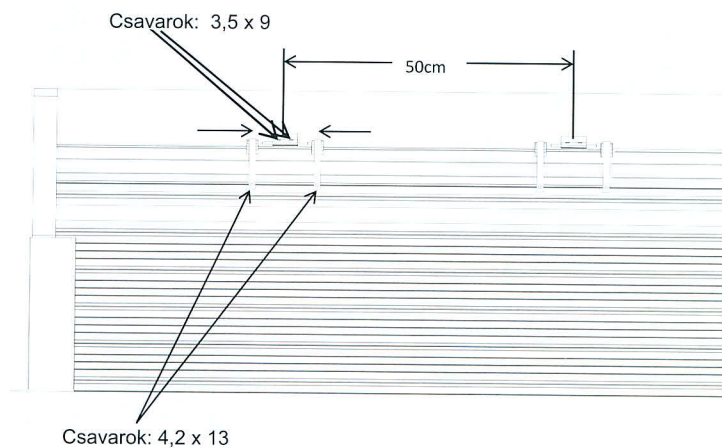
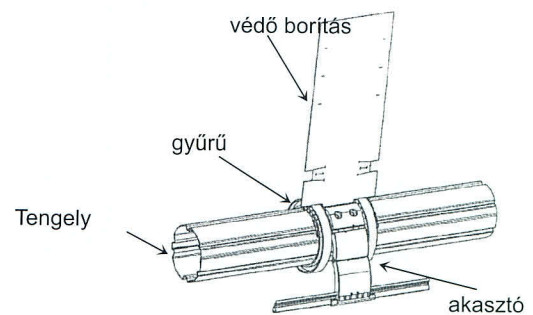
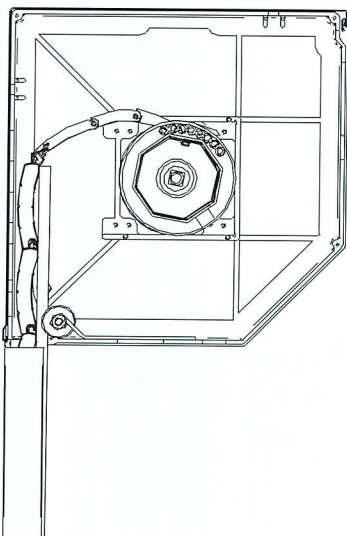


6. Helyezze be a palástot a képen látható módon, a záróléccel felfelé.



7. Miután a palást a helyén van, ossza el a feltolásgátlókat úgy, hogy azok max. 50 cm-re legyenek egymástól. Rögzítse feltolásgátlókat.



8. A kampók rögzítése után csatlakoztassa a motort a tápegységhez. A motor leírásának megfelelően állítsa be a végállásokat. **A motor bekötését minden esetben bízzuk szakemberre!**