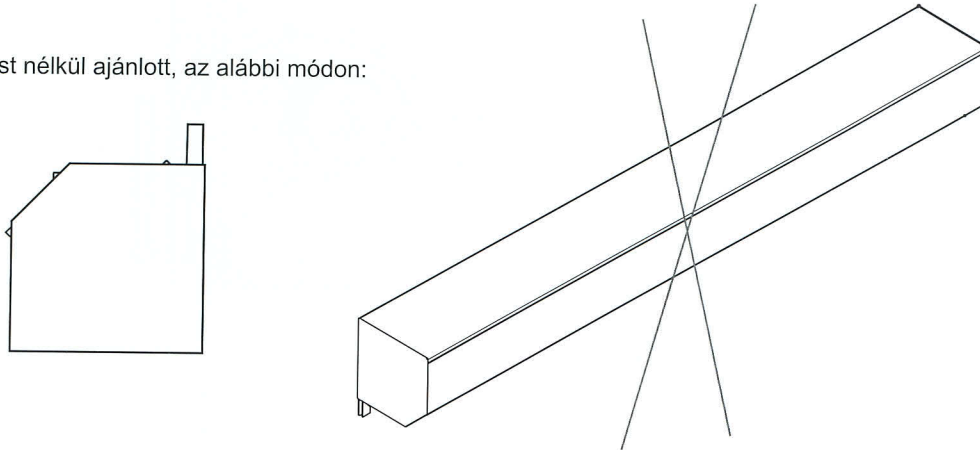


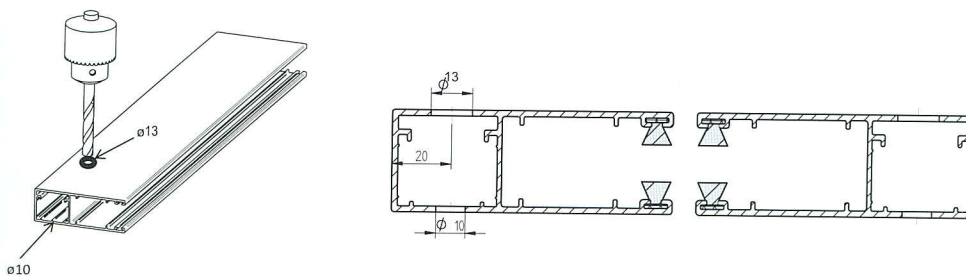
A szerelés előtt, kérjük olvassa el az alábbi utasításokat.

Szállítás és tárolás során a redőnykapu, lehetőleg vízszintes állapotban legyen. A redőnykapu nem szerelhető függőlegesen. Az útmutatástól eltérő szerelés esetén, egyeztessen a gyár meghatalmazott képviselőjével.

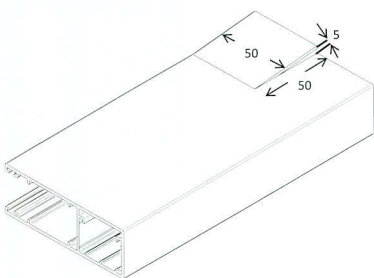
A szállítás palást nélkül ajánlott, az alábbi módon:



1. Kicsomagolás után ellenőrizze, hogy minden szükséges alkatrész megtalálható. Ellenőrizze a kapuhely méretét.
2. Fúrja át a lefutókat 10mm-es fúróval, az alábbi rajz alapján.
3. A lefutó külső felén a furatokat bővítse 13 mm-re. Ne fúrja keresztül, csak a kamráig!



Furatok közti távolság: Max.: 500 mm



Íme egy tipp, hogy a lamellák könnyebben forduljanak a lefutóba:
50X50 mm-es kimetszés a lefutóból, a képen látható módon.

4. Javaslat a csavarok helyének fúrására. Mindig ügyeljen a vízszintesésre, függőlegességre és a párhuzamosságra!

